

FIȘA TEHNICĂ
SCHEMA DATI
ТЕХНИЧЕСКАЯ СПЕЦИФИКАЦИЯ
ADATLAP
ЛИСТ С ДАННИ
DÁTOVÝ HÁROK

AVIGNON

Art. 9959

EN - Outdoor suspension, body of die cast aluminium electrostatically painted in antique brown, diffusers in ornamental glass with bubble model.

RO - Suspensie pentru exterior, corp din aluminiu turnat sub presiune, vopsit în câmp electrostatic, finisat maro învechit, dispersoare din sticlă ornamentală cu efect bule de aer.

IT - Sospensione per esterni, corpo in pressofusione di alluminio verniciato a polveri, finitura marrone anticato, diffusore in vetro effetto bolle.

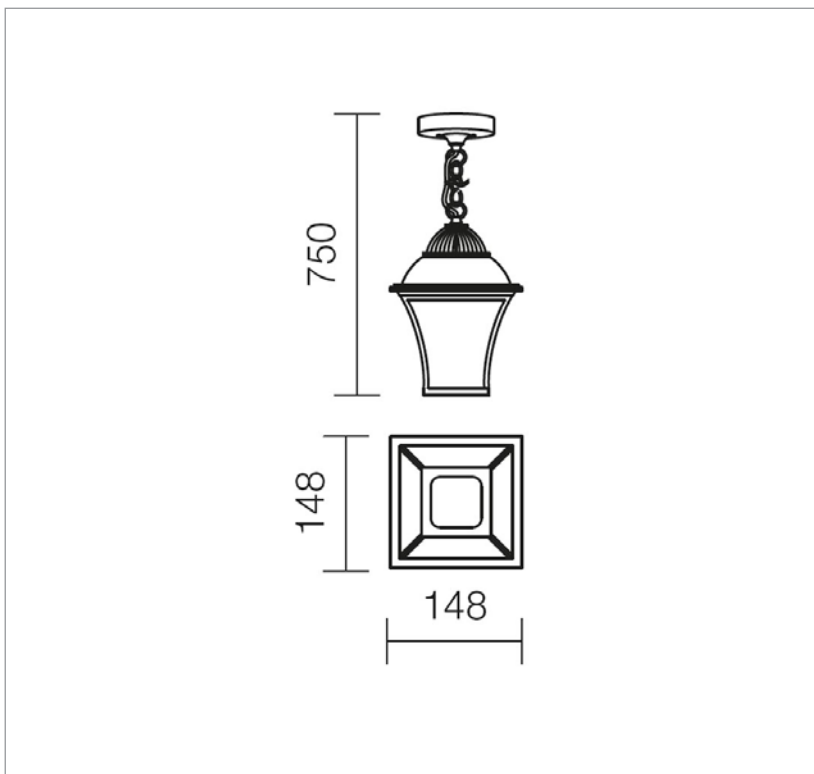
RU - Подвеска для наружного освещения, алюминиевый корпус, литый под давлением, окрашенный в электростатическом поле, отделочный слой античного коричневого цвета, декоративные стеклянные диффузоры с пузырьковым эффектом.

HU - Kültéri felfüggesztés, nyomás alatt öntött alumínium test, elektrosztatikus mezőben festve, régies barna kivitelezéssel, díszítő üveg diszperzórok, légbuborék effektussal.

BG - Висяща екстериорна лампа, тяло от алуминий, лят под налягане, боядисан в електростатично поле, антично кафяво покритие с ефект въздушни мехурчета.

SK - Exteriérová visiaca lampa, liate hliníkové telo, hnedá anticcká povrchová úprava, difúzor sklený s bublinovým efektom.

Product type	Suspension
Input voltage	230V, 50Hz
Lamp holder	E27
Power	1 x max. 42W
Protection class	Class I
IP rating	IP23
Warranty (years)	2



Standards: EN 60598-1:2015 + A1:2018, EN 60598-2-1:2020, EN 60598-2-2:2012, EN 60529:1992 + A2:2013, EN 55015:2019 + A11:2020, EN 61000-3-2:2019, EN 61000-3-3:2013 + A1:2019, EN 61547:2009..
Made in PRC.

REDO GROUP S.R.L.

Str. Alexei Tolstoi, nr. 12, Bacău - 600093, ROMÂNIA.
Tel. +40.234.562.452 / 514.492 / 546.620. Fax +40.234.546.677.

www.smarterlight.ro

Last update: 10/2024