

FIȘA TEHNICĂ
SCHEMA DATI
ТЕХНИЧЕСКАЯ СПЕЦИФИКАЦИЯ
ADATLAP
ЛИСТ С ДАННИ
DÁTOVÝ HÁROK

SFERA 250

Art. 9777

EN - Outdoor pole, H1250 zinc-coated steel, PVC coated, UV and corrosion resistant, with spherical diffuser of opal acrylic Ø 250 mm.

RO - Stâlp pentru exterior, H1250 mm, din oțel zincat îmbrăcat în PVC, rezistent la raze UV și coroziune, cu dispersor sferic din acril opal Ø 250mm.

IT - Palo da esterni, H1250 mm, con anima interna in acciaio zincato e rivestimento esterno alettato in PVC, resistente ai raggi UV e alla corrosione, con diffusore sferico in acrilico opale Ø 250 mm.

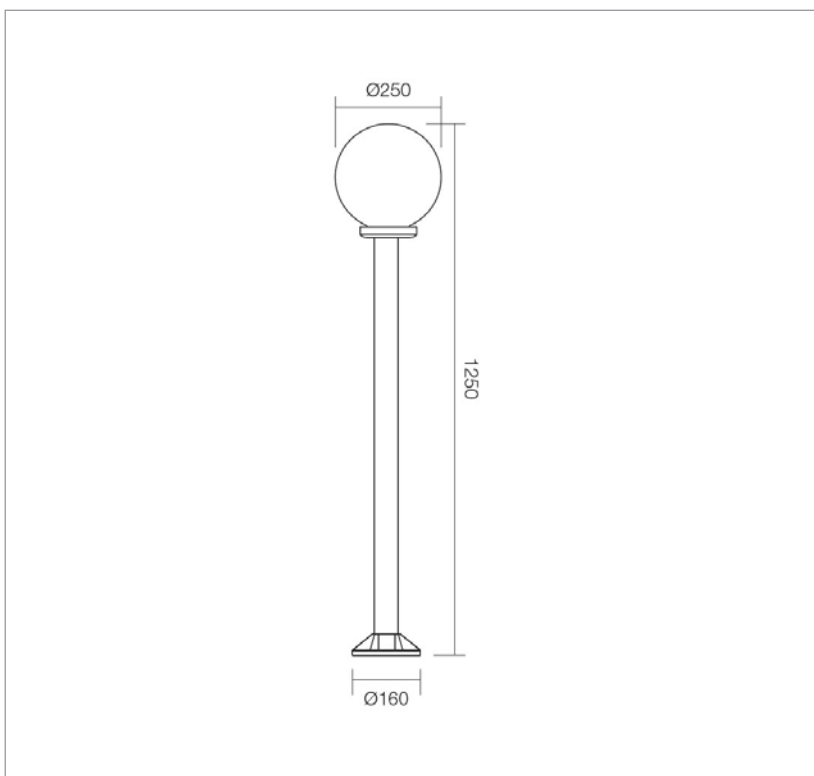
RU - Столб для внешнего освещения, с высотой 1250 мм, из оцинкованной стали с УФ-стойким и коррозионностойким покрытием из ПВХ, с сферическим диффузором из акрила цвета опала Ø 250 мм.

HU - Kültéri oszlop, H1250 mm, PVC vel körbevont horganyozott acélból, UV- és rozstdaállós, Ø 250 mm-es opál akrilból való gömb alakú diszperperzőrrel.

BG - Външен стълб H1250 mm, от поцинкована стомана, обличен в PVC, устойчив на UV лъчи и корозия, със сферичен разпръсквач от опулен акрил Ø 250 mm.

SK - Exteriérová lampa, H1250 pozinkované železo, PVC povlak, odolné voči UV a korózii, sférický difúzor vyrobený z opálového akrylu Ø 250 mm.

| | |
|------------------|---------------------|
| Product type | Pole |
| Input voltage | 230V, 50Hz |
| Lamp holder | E27 |
| Power | 1 x max. 42W |
| Protection class | Class I |
| IP rating | IP44 |
| Warranty (years) | 2 |



Standards: EN 60598-1:2015 + A1:2018, EN 60598-2-1:2020, EN 60598-2-2:2012, EN 60529:1992 + A2:2013, EN 55015:2019 + A11:2020, EN 61000-3-2:2019, EN 61000-3-3:2013 + A1:2019, EN 61547:2009..
Made in PRC.

REDO GROUP S.R.L.

Str. Alexei Tolstoi, nr. 12, Bacău - 600093, ROMÂNIA.
Tel. +40.234.562.452 / 514.492 / 546.620. Fax +40.234.546.677.

www.smarterlight.ro

Last update: 10/2024