

FIȘA TEHNICĂ
SCHEMA DATI
ТЕХНИЧЕСКАЯ СПЕЦИФИКАЦИЯ
ADATLAP
ЛИСТ С ДАННИ
DÁTOVÝ HÁROK

SFERA 250

Art. 9775

EN - Outdoor light fitting. H400 mm to be installed directly on the floor or on perimeter fences. Body of reinforced thermoplastic, black finishing, spherical diffuser of opal acrylic Ø 250 mm.

RO - Corp de iluminat pentru exterior, H400 mm pentru montaj direct pentru pardoseli sau garduri perimetrare. Corp din termoplastic armat, culoare negru cu dispersor sferic din acril opal Ø 250 mm.

IT - Apparecchio per esterni, H400 mm montaggio diretto su pavimentazioni o muri perimetrali. Corpo in tecnopolimero rinforzato, colore nero con diffusore sferico in acrilico opale Ø 250 mm.

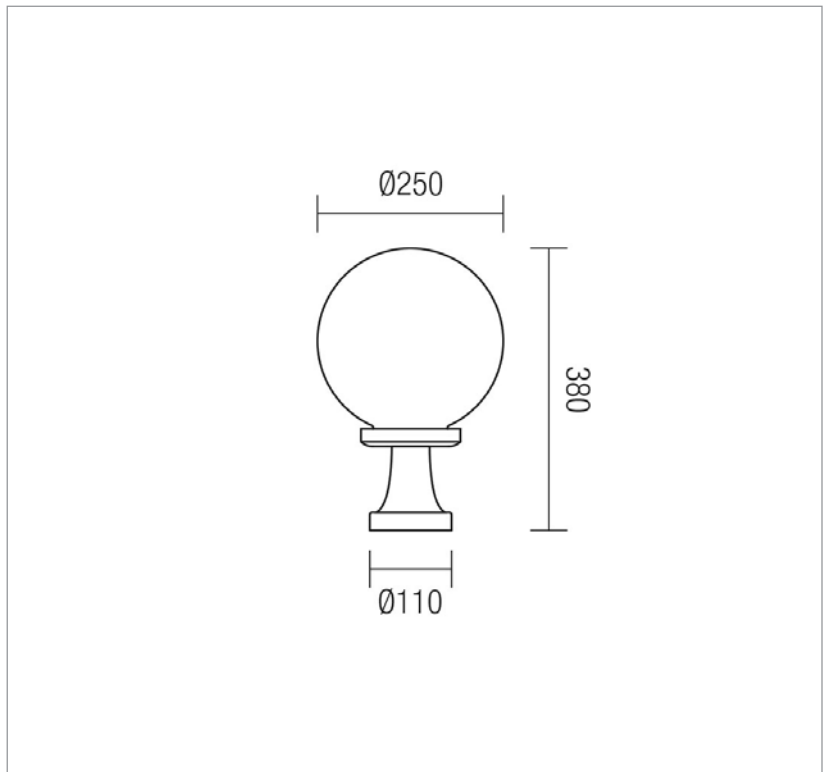
RU - Осветительное тело для внешнего освещения, с высотой 400 мм, предназначенное для прямой установки на полах или периметральных ограждениях. Корпус из усиленного термопластика чёрного цвета, с сферическим диффузором из акрила цвета опала Ø 250 мм.

HU - Kültéri világító test, H400 mm, a padlózatra vagy a körbevonó kerítésekre való egyenes felszerelés. Erősített hőálló műanyag test, fekete színű Ø 250 mm-es opál akrilból való gömb alakú diszperzór.

BG - Външно осветително тяло, H400 mm, за директно инсталиране към подове и периметър на фехтовка. Тяло подсилени термореактивни пластмаси, цвят черен със сферичен разпръсквач от опален акрил Ø 250 mm.

SK - Exteriérové svetidlo. H400 mm pre montáž na stenu a obvodový plášť. Telo zo zosilneného termoplastu, čierny farba, sférický difúzor vyrobený z opálového akrylu Ø 250 mm.

Product type	Pole
Input voltage	230V, 50Hz
Lamp holder	E27
Power	1 x max. 42W
Protection class	Class I
IP rating	IP44
Warranty (years)	2



Standards: EN 60598-1:2015 + A1:2018, EN 60598-2-1:2020, EN 60598-2-2:2012, EN 60529:1992 + A2:2013, EN 55015:2019 + A11:2020, EN 61000-3-2:2019, EN 61000-3-3:2013 + A1:2019, EN 61547:2009..
Made in PRC.