

FIȘA TEHNICĂ
SCHEMA DATI
ТЕХНИЧЕСКАЯ СПЕЦИФИКАЦИЯ
ADATLAP
ЛИСТ С ДАННИ
DÁTOVÝ HÁROK

SFERA 200

Art. 9768

EN - Outdoor pole, H700 zinc-coated steel, PVC coated, UV and corrosion resistant, with spherical diffuser made of smoky acylic Ø 200 mm.

RO - Stâlp pentru exterior, H700 mm, din oțel zincat îmbrăcat în PVC, rezistent la raze UV și coroziune, cu dispersor sferic din acril fumuriu Ø 200 mm.

IT - Palo da esterni, H700 mm, con anima interna in acciaio zincato e rivestimento esterno alettato in PVC, resistente ai raggi UV e alla corrosione, con diffusore sferico in acrilico fumè Ø 200 mm.

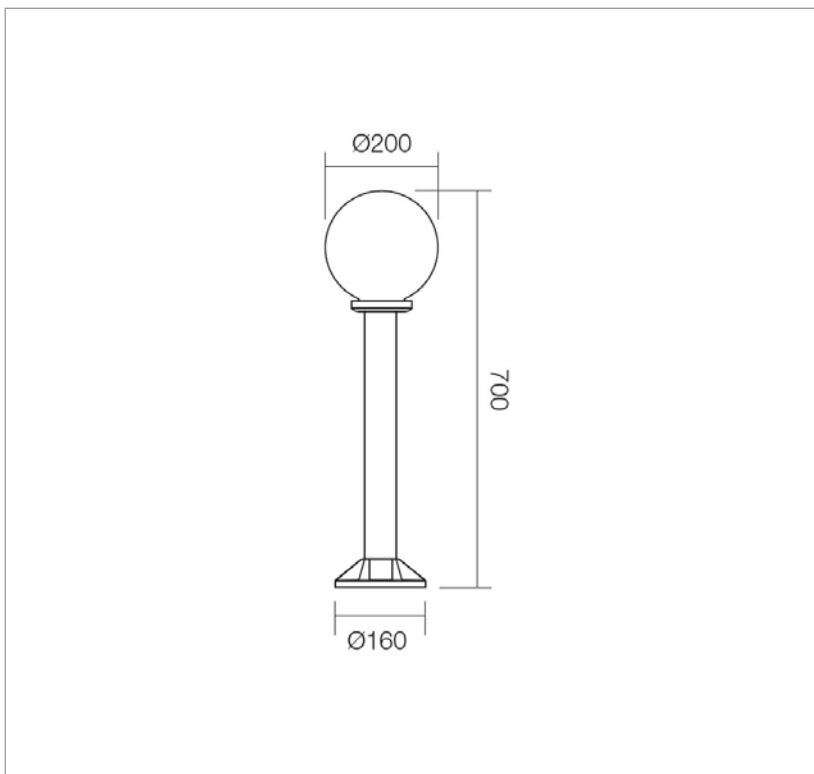
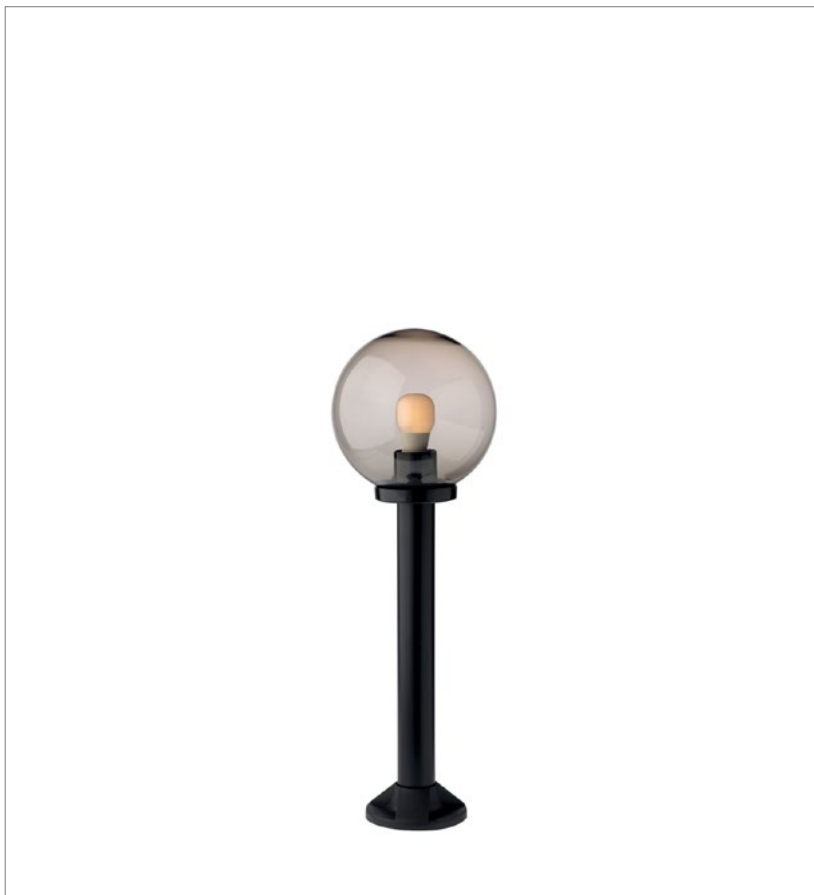
RU - Столб для внешнего освещения, с высотой 700 мм, из оцинкованной стали с УФ-стойким и коррозионностойким покрытием из ПВХ, с сферическим диффузором из дымчатого акрила Ø 200 мм.

HU - Kültéri oszlop, H700 mm, PVCvel körbevont horganyozott acélból, UV-és rozsdáálló, Ø 200 mm füstös akrilból való gömb alakú diszperperzór.

BG - Външен стълб H700 mm, от поцинкована стомана, облечен в PVC, устойчив на UV лъчи и корозия, със сферичен разпръсквач от опушен акрил Ø 200 mm.

SK - Exteriérová lampa, H700 pozinkované železo, PVC povlak, odolné voči UV a korózii, sférický difúzor vyrobený z dymového akrylu Ø 200 mm.

Product type	Pole
Input voltage	230V, 50Hz
Lamp holder	E27
Power	1 x max. 28W
Protection class	Class I
IP rating	IP44
Warranty (years)	2



Standards: EN 60598-1:2015 + A1:2018, EN 60598-2-1:2020, EN 60598-2-2:2012, EN 60529:1992 + A2:2013, EN 55015:2019 + A11:2020, EN 61000-3-2:2019, EN 61000-3-3:2013 + A1:2019, EN 61547:2009..
Made in PRC.

REDO GROUP S.R.L.

Str. Alexei Tolstoi, nr. 12, Bacău - 600093, ROMÂNIA.
Tel. +40.234.562.452 / 514.492 / 546.620. Fax +40.234.546.677.

www.smarterlight.ro

Last update: 10/2024