

FIȘA TEHNICĂ
SCHEMA DATI
ТЕХНИЧЕСКАЯ СПЕЦИФИКАЦИЯ
ADATLAP
ЛИСТ С ДАННИ
DÁTOVÝ HÁROK

SFERA 200

Art. 9761

EN - Outdoor light fitting, to be installed on wall or pole Ø 60 mm. Black polycarbonate Base with spherical diffuser of opal acrylic Ø 200 mm. Equipped with ceramic lamp-holder E27.

RO - Corp de iluminat pentru exterior, pentru montaj pe perete sau pe stâlp Ø 60 mm. Bază din policarbonat negru cu dispersor sferic din acril opal Ø 200 mm. Echipat cu fasung ceramic E27.

IT - Apparecchio per esterni, montaggio a parete o su palo Ø 60 mm. Base in policarbonato nero con diffusore sferico in acrilico opale Ø 200 mm. Equipaggiato con portalampada E27 in ceramica.

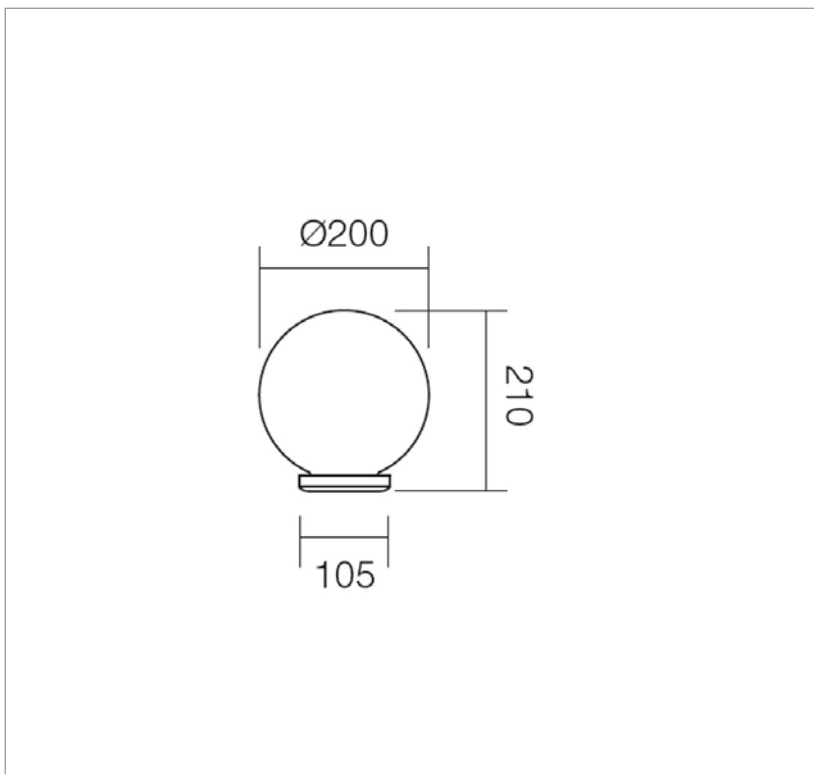
RU - Осветительное тело для внешнего освещения, предназначенное для установки на стене или на столбе Ø 60 мм. Основа из поликарбоната чёрного цвета с сферическим диффузором из акрила цвета опала Ø 200 мм. Оснащено керамическим патроном E27.

HU - Kültéri lámpatest, a falra vagy oszlopra való felszerelés számára. Az alap fekete polikarbonátból való és Ø 200 mm-es opál akrilból való gömb alakú diszperzór. E27-es kerámiai fasungal felszerelve.

BG - Външно осветително тяло, за инсталиране върху стената или стълба Ø 60 mm. Основа от черен поликарбонат със сферичен разпръсквач от опален акрил Ø 200 mm. Оборудван с керамична фасонка E27.

SK - Exteriérové svetidlo, pre montáž na stenu Ø 60 mm. čierne polykarbonátové telo, difúzor z opalového akrylátu Ø 200 mm. Osadené keramikovou päticou E27.

Product type	Wall lamp / Ceiling lamp
Input voltage	230V, 50Hz
Lamp holder	E27
Power	1 x max. 28W
Protection class	Class I
IP rating	IP44
Warranty (years)	2



Standards: EN 60598-1:2015 + A1:2018, EN 60598-2-1:2020, EN 60598-2-2:2012, EN 60529:1992 + A2:2013, EN 55015:2019 + A11:2020, EN 61000-3-2:2019, EN 61000-3-3:2013 + A1:2019, EN 61547:2009..
Made in PRC.