

FIȘA TEHNICĂ
SCHEMA DATI
ТЕХНИЧЕСКАЯ СПЕЦИФИКАЦИЯ
ADATLAP
ЛИСТ С ДАННИ
DÁTOVÝ HÁROK

LOKKI

Art. 9237

EN - Recessed spotlight for floor or wall, for outdoor and indoor. die cast aluminium body with tempered glass difusser, stainless steel outdoor frame. It handles a stationary load of maximum 2000 Kg and a dynamic load of a car passing with a maximum speed of 25 km/h.

RO - Spot de încastrat în pardoseală sau perete, pentru exterior sau interior. Corp din aluminiu turnat cu dispersor din sticlă temperată, ramă exterioară din inox. Suportă o sarcină de maxim 2000Kg și se poate circula cu mașina cu o viteză maximă de 25 km/h.

IT - Faretto ad incasso per pavimento o parete, da esterni e interni. Corpo in pressofusione di alluminio con diffusore in vetro temperato, cornice esterna in acciaio inox. Supporta un carico massimo di 2000Kg e il passaggio di una autovettura con una velocità massima di 25 km/h.

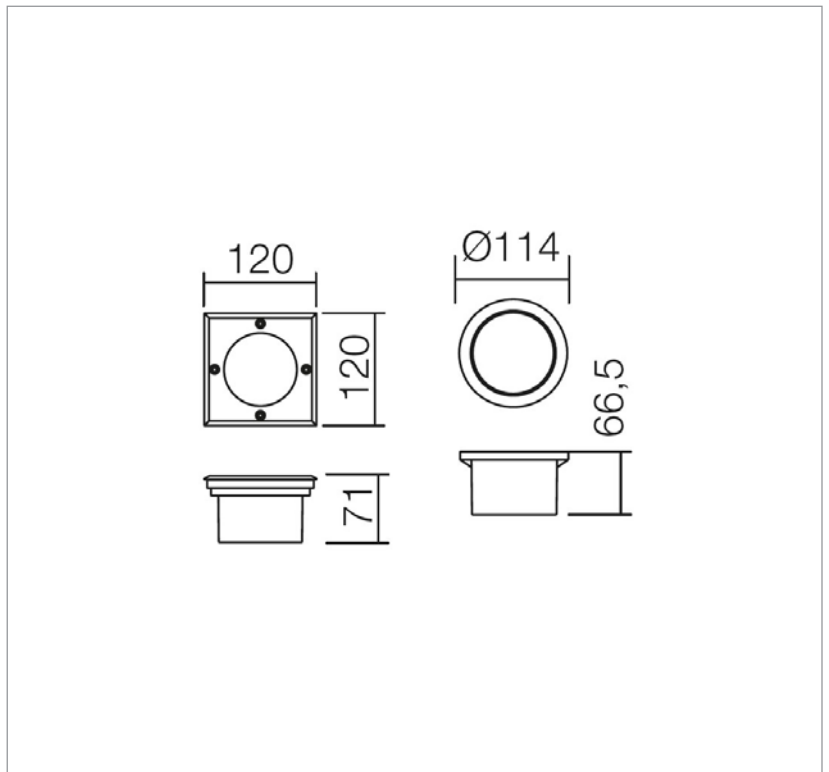
RU - Световое пятно для фиксирования на полу, для наружного или внутреннего освещения. Тело из литого алюминия с диффузором из закаленного стекла, наружная рама из нержавеющей стали. Поддерживает максимальную нагрузку 2000 кг и максимальную скорость при движении автомобиля в 25 км/ч.

HU - A padlón vagy falon süllyeszthető szpot, külső vagy belső számára. Öntött alumíniumból való test, edzett üvegből való diszperzór, rozsdamentes acél külső ráma. Legfeljebb 2000 kg súlyt bír, és járművel legfeljebb 25 km/h-val lehet áthaladni.

BG - Външен или вътрешен спот за вграждане в под или стена. Алуминево тяло с разпръсквач от temperирано стъкло, външната неръждаема стомана рамка. Поддържа максимален товар от 2000 кг и мога да пътува с автомобила със скорост 25 Km/ч.

SK - Zapustené bodové svetlo do zeme alebo na stenu, pre exteriér i interiér. Liate hliníkové telo, temperovaný sklenený difúzor, rám z nehrdzavejúcej ocele. Statická hmotnosť 2000kg, max. rýchlosť auta 25km/h.

Product type	Spotlight
Input voltage	230V, 50Hz
Lamp holder	GX53
Power	1 x max. 9W
Protection class	Class I
IP rating	IP67
Warranty (years)	2



Standards: EN 60598-1:2015 + A1:2018, EN 60598-2-1:2020, EN 60598-2-2:2012, EN 60529:1992 + A2:2013, EN 55015:2019 + A11:2020, EN 61000-3-2:2019, EN 61000-3-3:2013 + A1:2019, EN 61547:2009..
Made in PRC.