

FIȘA TEHNICĂ  
SCHEMA DATI  
ТЕХНИЧЕСКАЯ СПЕЦИФИКАЦИЯ  
ADATLAP  
ЛИСТ С ДАННИ  
DÁTOVÝ HÁROK

## ELC 3072

Art. 70158

EN - Built-in orientable downlight, metal structure.

RO - Spot de încastrat orientabil, cu structură din metal.

IT - Incasso orientabile con struttura in metallo.

RU - Подвижное встроенное световое пятно с металлической структурой.

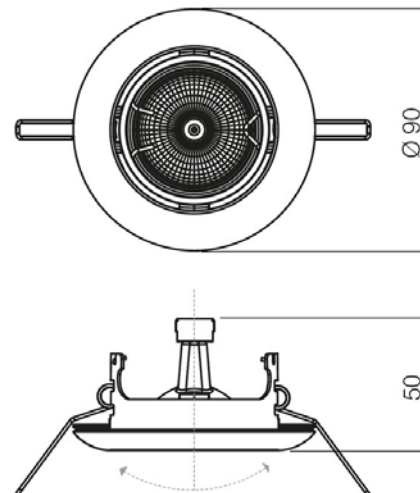
HU - Fém szerkezetű beállítható beépített spot.

BG - Насочващ се вграден спот с метална структура.

SK - Vstavané smerovateľné bodové svetlo, kovová konštrukcia.



Product type	<b>Downlight</b>
Input voltage	<b>230V, 50Hz</b>
Lamp holder	<b>GU10</b>
Power	<b>1 x max. 50W</b>
Protection class	<b>Class I</b>
IP rating	<b>IP20</b>
Warranty (years)	<b>2</b>



Standards: EN 60598-1:2015 + A1:2018, EN 60598-2-1:2020, EN 60598-2-2:2012, EN 60529:1992 + A2:2013, EN 55015:2019 + A11:2020, EN 61000-3-2:2019, EN 61000-3-3:2013 + A1:2019, EN 61547:2009..  
Made in PRC.