

FIȘA TEHNICĂ
SCHEMA DATI
ТЕХНИЧЕСКАЯ СПЕЦИФИКАЦИЯ
ADATLAP
ЛИСТ С ДАННИ
DÁTOVÝ HÁROK

ELC 307

Art. 70152

EN - Fixed built-in downlight, metal structure.

RO - Spot de încastrat fix cu structură din metal.

IT - Incasso fisso con struttura in metallo.

RU - Неподвижное встроенное световое пятно с металлической структурой.

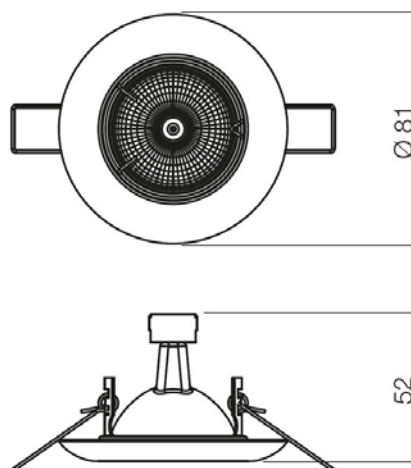
HU - Fém szerkezetű merev beépített spot.

BG - Фиксиран вграден спот с метална структура.

SK - Pevné vstavané bodové svetlo, kovová konštrukcia.



| | |
|------------------|---------------------|
| Product type | Downlight |
| Input voltage | 230V, 50Hz |
| Lamp holder | GU10 |
| Power | 1 x max. 50W |
| Protection class | Class I |
| IP rating | IP20 |
| Warranty (years) | 2 |



Standards: EN 60598-1:2015 + A1:2018, EN 60598-2-1:2020, EN 60598-2-2:2012, EN 60529:1992 + A2:2013, EN 55015:2019 + A11:2020, EN 61000-3-2:2019, EN 61000-3-3:2013 + A1:2019, EN 61547:2009..
Made in PRC.

