

FIȘA TEHNICĂ  
SCHEMA DATI  
ТЕХНИЧЕСКАЯ СПЕЦИФИКАЦИЯ  
ADATLAP  
ЛИСТ С ДАННИ  
DÁTOVÝ HÁROK

## ELC 307

Art. 70150

EN - Fixed built-in downlight, metal structure.

RO - Spot de încastrat fix cu structură din metal.

IT - Incasso fisso con struttura in metallo.

RU - Неподвижное встроенное световое пятно с металлической структурой.

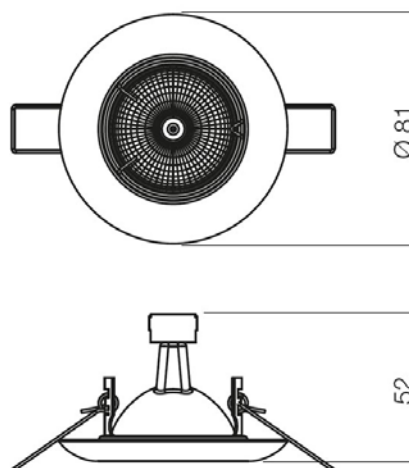
HU - Fém szerkezetű merev beépített spot.

BG - Фиксиран вграден слот с метална структура.

SK - Pevné vstavané bodové svetlo, kovová konštrukcia.



Product type	<b>Downlight</b>
Input voltage	<b>230V, 50Hz</b>
Lamp holder	<b>GU10</b>
Power	<b>1 x max. 50W</b>
Protection class	<b>Class I</b>
IP rating	<b>IP20</b>
Warranty (years)	<b>2</b>



Standards: EN 60598-1:2015 + A1:2018, EN 60598-2-1:2020, EN 60598-2-2:2012, EN 60529:1992 + A2:2013, EN 55015:2019 + A11:2020, EN 61000-3-2:2019, EN 61000-3-3:2013 + A1:2019, EN 61547:2009..  
Made in PRC.



**REDO GROUP S.R.L.**

Str. Alexei Tolstoj, nr. 12, Bacău - 600093, ROMÂNIA.

Tel. +40.234.562.452 / 514.492 / 546.620. Fax +40.234.546.677.

[www.smarterlight.ro](http://www.smarterlight.ro)

Last update: 10/2024