

FIȘA TEHNICĂ
SCHEMA DATI
ТЕХНИЧЕСКАЯ СПЕЦИФИКАЦИЯ
ADATLAP
ЛИСТ С ДАННИ
DÁTOVÝ HÁROK

ELC 146

Art. 70009

EN - Fixed built-in downlight, zamak structure.

RO - Spot de încastrat fix, din zamac.

IT - Incasso fisso in fusione di zama.

RU - Неподвижное встроенное световое пятно из медных сплавов.

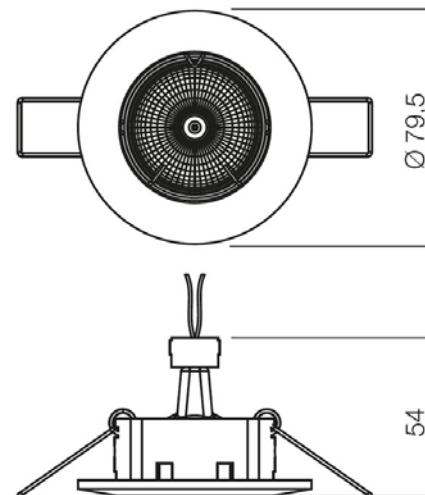
HU - Zamakból készült merev beépített spot.

BG - Фиксиран вграден спот, от замак.

SK - Pevné vstavané bodové svetlo so štruktúrou Zamak.



Product type	Downlight
Input voltage	230V, 50Hz
Lamp holder	GU10
Power	1 x max. 50W
Protection class	Class I
IP rating	IP20
Warranty (years)	2



Standards: EN 60598-1:2015 + A1:2018, EN 60598-2-1:2020, EN 60598-2-2:2012, EN 60529:1992 + A2:2013, EN 55015:2019 + A11:2020, EN 61000-3-2:2019, EN 61000-3-3:2013 + A1:2019, EN 61547:2009..
Made in PRC.