

FIȘA TEHNICĂ  
SCHEMA DATI  
ТЕХНИЧЕСКАЯ СПЕЦИФИКАЦИЯ  
ADATLAP  
ЛИСТ С ДАННИ  
DÁTOVÝ HÁROK

## PERIMETRO

Art. 05-980

EN - Indoor ceiling lamp, equipped with SMD LEDs, with the possibility of selecting the color temperature of the light, metal structure painted in sand white color, satin acrylic diffuser.

RO - Plafonieră pentru interior, echipată cu LED-uri SMD, cu posibilitate de selectare a temperaturii de culoare a luminii, structură din metal vopsită alb mat, dispersor din acril alb satinat.

IT - Plafoniera per interni, dotata di LED SMD, con possibilità di selezionare la temperatura di colore della luce, struttura in metallo verniciato colore bianco opaco, diffusore in acrilico bianco satinato.

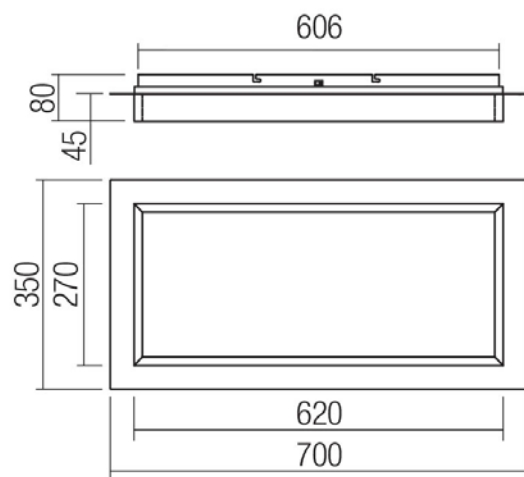
RU - Потолочный светильник для внутреннего освещения, оснащенный светодиодами SMD, с возможностью изменения цветовой температуры и яркости света, металлической структурой, окрашенной в матово-белый цвет, и рассеивателем из белого сатинового акрила.

HU - Beltéri, SMD LED-es mennyezeti lámpa, fény színhőmérséklet beállítással, matt fehérre festett fém szerkezet, szatén fehér akril diszperzór.

BG - Плафониера за интериор, оборудвана с LED-ове SMD, с възможност за избор на цвят на светлината, метална структура боядисана в матово бяло, дифузер от сатениран бял акрил.

SK - Nástenné/stropné svietidlo do interiéru, osadené SMD LED, s možnosťou voľby teploty farby svetla, kovová konštrukcia lakovaná pieskovo bielou farbou, saténový akrylátový difúzor.

Product type	<b>Ceiling lamp</b>
Input voltage	<b>220/240V, 50/60Hz</b>
Power	<b>40W</b>
Led type	<b>182 pcs x 0,22W, 3000K + 182 pcs x 0,22W, 6500K, 2835 SMD LED</b>
Color temperature	<b>CCT by back switch 3000K - 4000K - 6500K</b>
Led luminous flux	<b>4500 lm</b>
System luminous flux	<b>2160 lm</b>
CRI	<b>&gt;80</b>
OPTICS	<b>-</b>
Dimmable	<b>No</b>
Øuse (lm)	<b>4500</b>
Pon (w)	<b>40</b>
FTM	<b>0.926</b>
ηTM	<b>104.18</b>
Energy efficiency class	<b>F</b>
Warranty (years)	<b>3</b>
Protection class	<b>Class II</b>
IP rating	<b>IP20</b>



LED removal by a specialist **YES**  
Driver removal by a specialist **YES**

Standards: EN 60598-1:2015 + A1:2018, EN 60598-2-1:2020, EN 60598-2-2:2012, EN 62493:2015, EN 62471:2008, EN 62031:2008 + A1:2013 + A2:2015, EN 60529:1992 + A2:2013, EN 55015:2019 + A11:2020, EN 61000-3-2:2019, EN 61000-3-3:2013 + A1:2019, EN 61547:2009.  
Made in PRC.