

FIȘA TEHNICĂ  
SCHEMA DATI  
ТЕХНИЧЕСКАЯ СПЕЦИФИКАЦИЯ  
ADATLAP  
ЛИСТ С ДАННИ  
DÁTOVÝ HÁROK

## REEF

Art. 05-969

EN - Indoor wall lamp, equipped with SMD LEDs, metal structure painted matt gold, transparent glass diffuser, hand-worked.

RO - Aplică pentru interior, echipată cu LED-uri SMD, structură din metal vopsit aur mat, dispersor din sticlă transparentă, prelucrată manual.

IT - Lampada da parete per interni, dotata di LED SMD, struttura in metallo verniciato oro opaco, diffusore in vetro trasparente lavorato a mano.

RU - Бра для внутреннего освещения, оснащенное светодиодами SMD, с металлической структурой, окрашенной в матово-золотистый цвет, и рассеивателем из прозрачного стекла ручной работы.

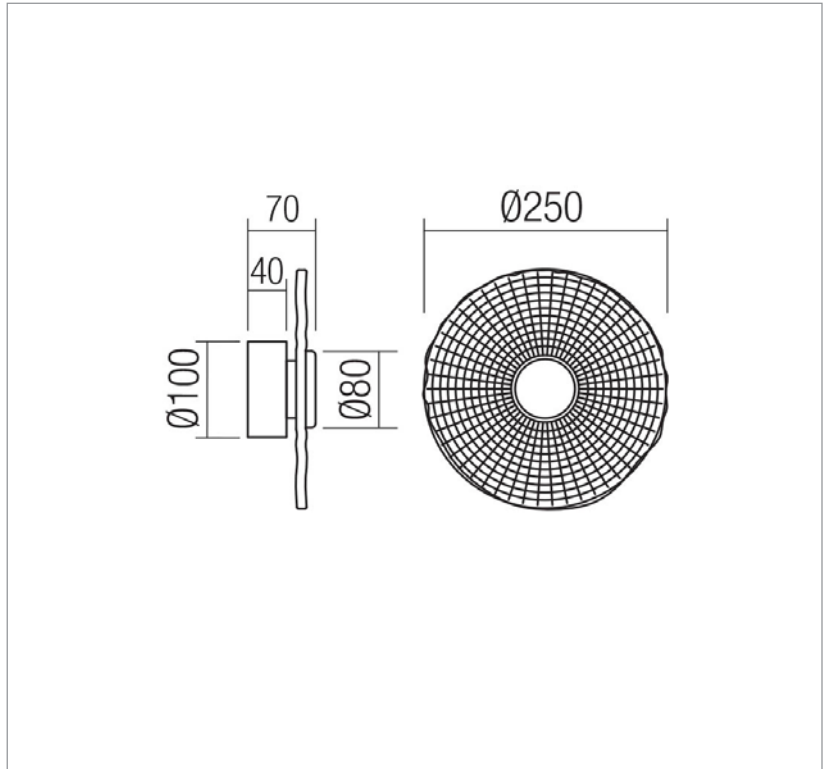
HU - Beltéri, SMD LED-es fali lámpa, matt aranyszínű festett fém szerkezet, átlátszó üveg árnyékoló, kézi kidolgozás.

BG - Аплик за интериор, оборудван с LED-ове SMD, метална структура, боядисана в матово златисто, дифузер от прозрачно стъкло, ръчна изработка.

SK - Interiérové nástenné svetidlo, osadené SMD LED, kovová konštrukcia lakovaná v matnej zlatej, priehľadný sklenený difúzor, ručne opracované.



Product type	<b>Wall lamp</b>
Input voltage	<b>220-240V, 50/60Hz</b>
Power	<b>6W</b>
Led type	<b>30 pcs x 0,2W, 2835 SMD LED</b>
Color temperature	<b>3500K</b>
Led luminous flux	<b>660 lm</b>
System luminous flux	<b>360 lm</b>
CRI	<b>80</b>
OPTICS	-
Dimmable	<b>No</b>
Øuse (lm)	<b>660</b>
Pon (w)	<b>6</b>
FTM	<b>0.926</b>
ηTM	<b>101.86</b>
Energy efficiency class	<b>F</b>
Warranty (years)	<b>3</b>
Protection class	<b>Class II</b>
IP rating	<b>IP20</b>



LED removal by a specialist **YES**  
Driver removal by a specialist **YES**

Standards: EN 60598-1:2015 + A1:2018, EN 60598-2-1:2020, EN 60598-2-2:2012, EN 62493:2015, EN 62471:2008, EN 62031:2008 + A1:2013 + A2:2015, EN 60529:1992 + A2:2013, EN 55015:2019 + A11:2020, EN 61000-3-2:2019, EN 61000-3-3:2013 + A1:2019, EN 61547:2009.  
Made in PRC.

**REDO GROUP S.R.L.**

Str. Alexei Tolstoi, nr. 12, Bacău - 600093, ROMÂNIA.  
Tel. +40.234.562.452 / 514.492 / 546.620. Fax +40.234.546.677.

[www.smarterlight.ro](http://www.smarterlight.ro)

Last update: 10/2024