

FIȘA TEHNICĂ
SCHEDE DATI
ТЕХНИЧЕСКАЯ СПЕЦИФИКАЦИЯ
ADATLAP
ЛИСТ С ДАННИ
DÁTOVÝ HÁROK

NELLA

Art. 05-1012

EN - Indoor ceiling lamp, equipped with SMD LEDs, with the possibility of selecting the color temperature of the light, metal structure painted matt white, opal white polycarbonate diffuser with chrome decoration.

RO - Plafonieră pentru interior, echipată cu LED-uri SMD, cu posibilitate de selectare a temperaturii de culoare a luminii, structură din metal vopsită alb mat, dispersor din policarbonat alb opal cu decorațiune cromată.

IT - Plafoniera per interni, dotata di LED SMD, con possibilità di selezione la temperatura di colore della luce, struttura in metallo verniciato bianco opaco, diffusore in policarbonato bianco opalino con decoro cromo.

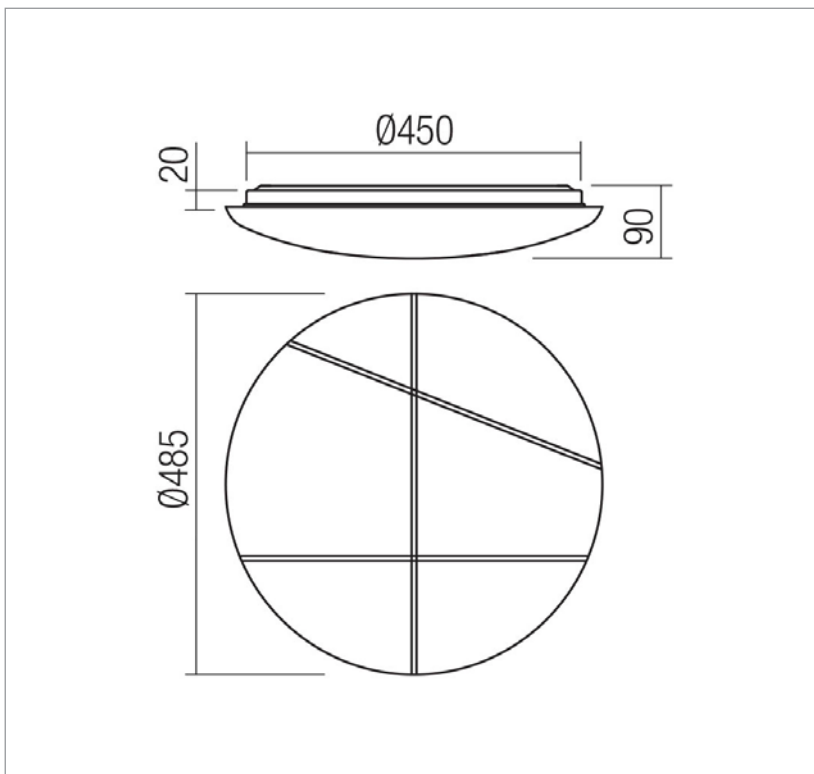
RU - Потолочный светильник для внутреннего освещения, оснащенный светодиодами SMD, с возможностью изменения цветовой температуры света, металлическим корпусом, окрашенным в матово-белый цвет, и рассеивателем из белого опалового поликарбоната с хромированным украшением.

HU - Beltéri, SMD LED-es mennyezeti lámpa, fény színhőmérséklet beállítással, matt fehérre festett fém szerkezet, fehér opál polikarbonát árnyékoló krómozott dísszel.

BG - Плафониера за интериор, оборудвана с LED-ове SMD, с възможност за избор на цвeтова температура на светлината, метална структура боядисана в матово бяло, опалово бял поликарбонатен дифузер с хромирана декорация.

SK - Interiérové stropné svetidlo, vybavené SMD LED, s možnosťou voľby teploty farby svetla, kovová konštrukcia lakovaná matnou bielou, opálovo biely polykarbonátový difúzor s chrómovou dekoráciou.

Product type	Ceiling lamp
Input voltage	220-240V, 50/60Hz
Power	36W
Led type	40 pcs x 0,9W,3000K + 40 pcs x 0,9W, 6500K2835 SMD LED
Color temperature	CCT 3000/4000/6500K
Led luminous flux	3000K: 3658 lm, 4000K: 4279 lm, 6500K: 3844 lm
System luminous flux	3000K: 1605 lm, 4000K: 1947 lm, 6500K: 1932 lm
CRI	80
OPTICS	-
Dimmable	No
Øuse (lm)	4279
Pon (w)	36
FTM	0.926
ηTM	110.07
Energy efficiency class	F
Warranty (years)	3
Protection class	Class I
IP rating	IP20



LED removal by a specialist **NO**
Driver removal by a specialist **NO**

Standards: EN 60598-1:2015 + A1:2018, EN 60598-2-1:2020, EN 60598-2-2:2012, EN 62493:2015, EN 62471:2008, EN 62031:2008 + A1:2013 + A2:2015, EN 60529:1992 + A2:2013, EN 55015:2019 + A11:2020, EN 61000-3-2:2019, EN 61000-3-3:2013 + A1:2019, EN 61547:2009.
Made in PRC.