

FIȘA TEHNICĂ
SCHEMA DATI
ТЕХНИЧЕСКАЯ СПЕЦИФИКАЦИЯ
ADATLAP
ЛИСТ С ДАННИ
DÁTOVÝ HÁROK

TATAMI

Art. 05-1000

EN - Indoor ceiling lamp, equipped with SMD LEDs, with the possibility of selecting the color temperature of the light, metal structure painted in sand black color, satin acrylic diffuser.

RO - Plafonieră pentru interior, echipată cu LED-uri SMD, cu posibilitate de selectare a temperaturii de culoare a luminii, structură din metal vopsită negru mat, dispersor din acril alb satinat.

IT - Plafoniera per interni, dotata di LED SMD, con possibilità di selezionare la temperatura di colore della luce, struttura in metallo verniciato colore nero opaco, diffusore in acrilico bianco satinato.

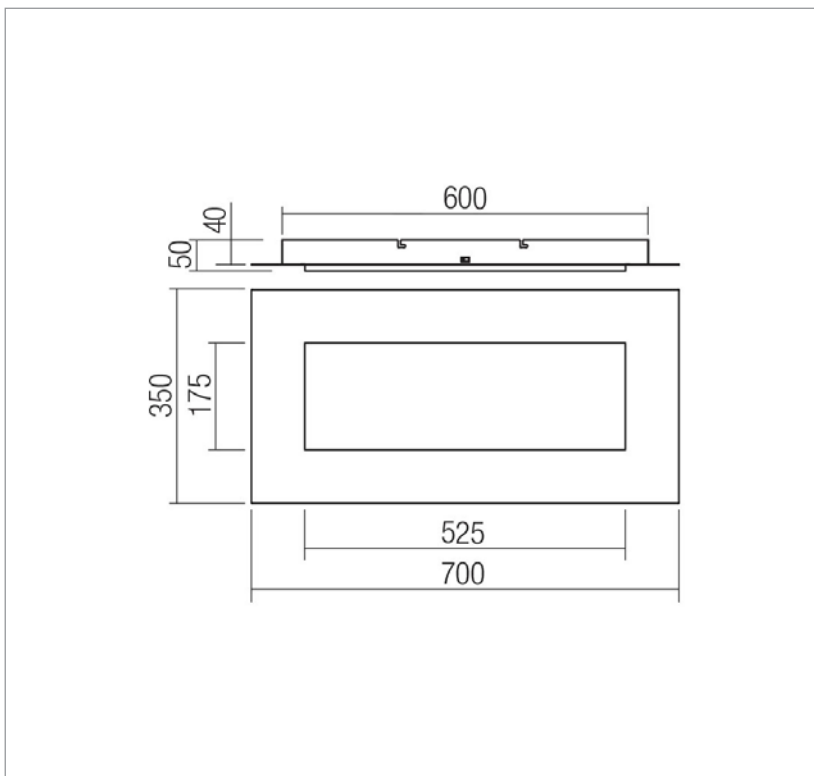
RU - Потолочный светильник для внутреннего освещения, оснащенный светодиодами SMD, с возможностью изменения цветовой температуры и яркости света, металлической структурой, окрашенной в матово-черный цвет, и рассеивателем из белого сатинового акрила.

HU - Beltéri, SMD LED-es mennyezeti/fali lámpa, fény színhőmérséklet beállítással, matt feketére festett fém szerkezet, szatén fehér akril diszperzór.

BG - Плафониера за интериор, оборудвана с LED-ове SMD, с възможност за избор на цвят температура на светлината, метална структура боядисана в матово черно, дифузер от сатениран бял акрил.

SK - Stropné svetidlo do interiéru, vybavené SMD LED diódami, s možnosťou voľby farebnej teploty svetla, kovová konštrukcia lakovaná pieskovo čiernou farbou, saténový akrylátový difúzor.

Product type	Ceiling lamp
Input voltage	220/240V, 50/60Hz
Power	40W
Led type	180 pcs x 0,22W, 3000K + 180 pcs x 0,22W, 6500K, 2835 SMD LED
Color temperature	CCT by back switch 3000K - 4000K - 6500K
Led luminous flux	4600 lm
System luminous flux	2720 lm
CRI	>80
OPTICS	-
Dimmable	No
Øuse (lm)	4600
Pon (w)	40
FTM	0.926
ηTM	106.49
Energy efficiency class	F
Warranty (years)	3
Protection class	Class II
IP rating	IP20



LED removal by a specialist **YES**
Driver removal by a specialist **YES**

Standards: EN 60598-1:2015 + A1:2018, EN 60598-2-1:2020, EN 60598-2-2:2012, EN 62493:2015, EN 62471:2008, EN 62031:2008 + A1:2013 + A2:2015, EN 60529:1992 + A2:2013, EN 55015:2019 + A11:2020, EN 61000-3-2:2019, EN 61000-3-3:2013 + A1:2019, EN 61547:2009.
Made in PRC.