

FIȘA TEHNICĂ
SCHEMA DATI
ТЕХНИЧЕСКАЯ СПЕЦИФИКАЦИЯ
ADATLAP
ЛИСТ С ДАННИ
DÁTOVÝ HÁROK

NOA

Art. 01-4050

EN - Interior ceiling light, structure and metal shades painted in sand black.

RO - Plafonieră pentru interior, structură și abajururi din metal vopsite negru mat.

IT - Plafoniera per interni, struttura e diffusori in metallo verniciato nero opaco.

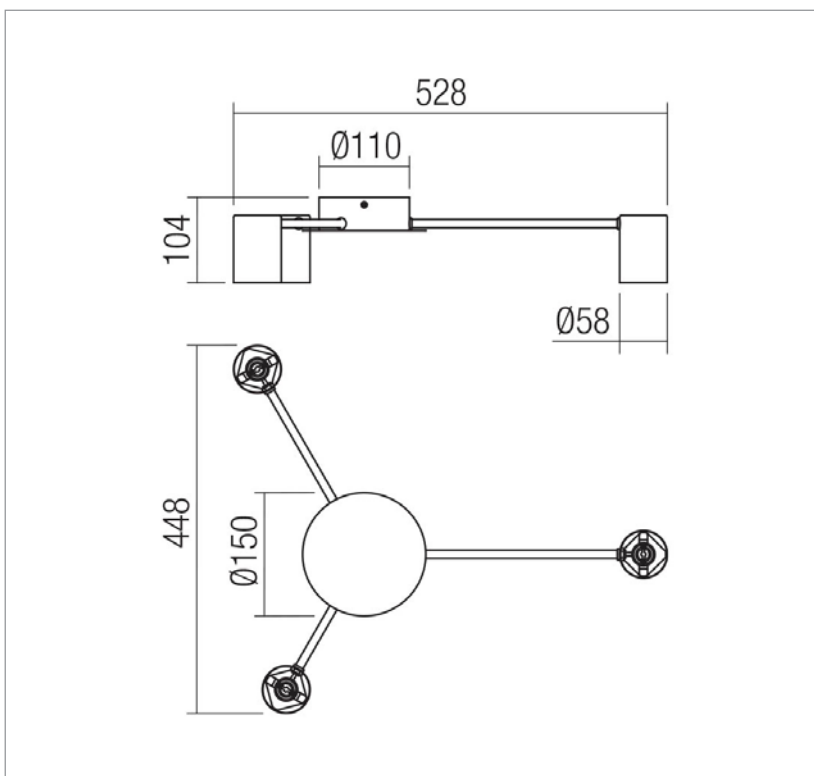
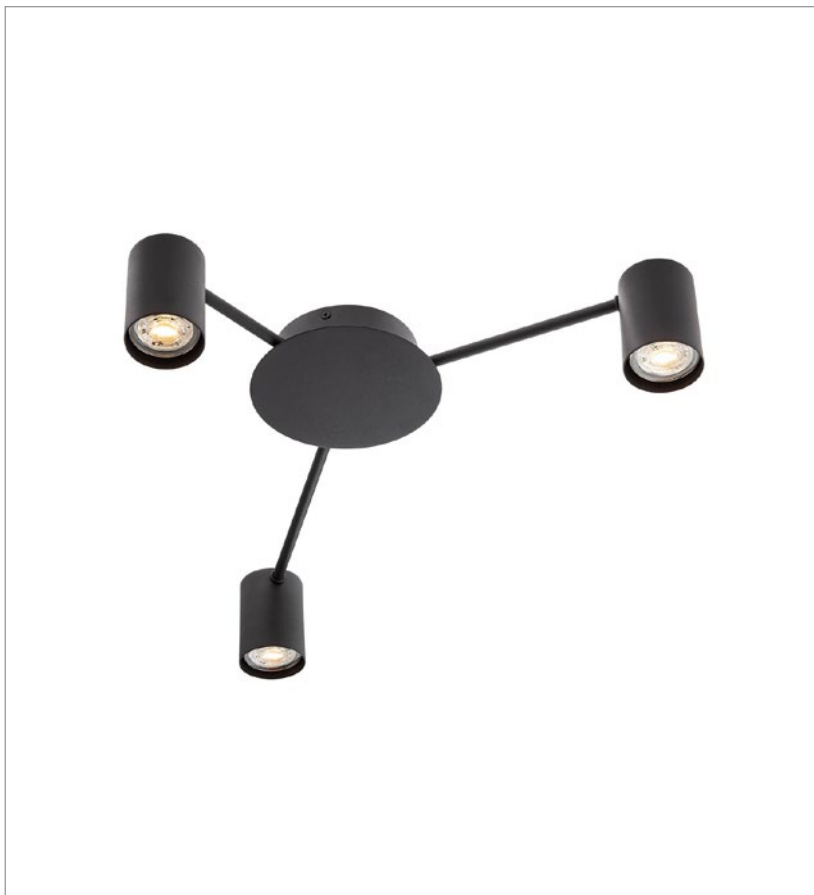
RU - Потолочный светильник для внутреннего освещения с корпусом и абажурами из металла, окрашенными в матово-черный цвет.

HU - Beltéri mennyezeti lámpa, matt fekete színre festett, fém szerkezet és lámpabúrák.

BG - Плафониера за интериор, метална структура и абажури, боядисани в матово черно.

SK - Interiérové stropné svietidlo, konštrukcia a kovové tienidlá lakované v pieskovej čiernej farbe.

Product type	Ceiling lamp
Input voltage	230V, 50Hz
Lamp holder	GU10
Power	3 x max. 10W
Protection class	Class I
IP rating	IP20
Warranty (years)	2



Standards: EN 60598-1:2015 + A1:2018, EN 60598-2-1:2020, EN 60598-2-2:2012, EN 60529:1992 + A2:2013, EN 55015:2019 + A11:2020, EN 61000-3-2:2019, EN 61000-3-3:2013 + A1:2019, EN 61547:2009..
Made in PRC.

REDO GROUP S.R.L.

Str. Alexei Tolstoj, nr. 12, Bacău - 600093, ROMÂNIA.
Tel. +40.234.562.452 / 514.492 / 546.620. Fax +40.234.546.677.

www.smarterlight.ro

Last update: 10/2024