

FIȘA TEHNICĂ
SCHEMA DATI
ТЕХНИЧЕСКАЯ СПЕЦИФИКАЦИЯ
ADATLAP
ЛИСТ С ДАННИ
DÁTOVÝ HÁROK

GIANET

Art. 01-4037

EN - Wall lamp for interior, matt gold painted metal structure, imprinted transparent acrylic diffuser.

RO - Aplică pentru interior, structură din metal vopsit auriu mat, dispersor amprentat din acril transparent.

IT - Applique per interni, struttura in metallo verniciato oro opaco, diffusore in acrilico trasparente stampato.

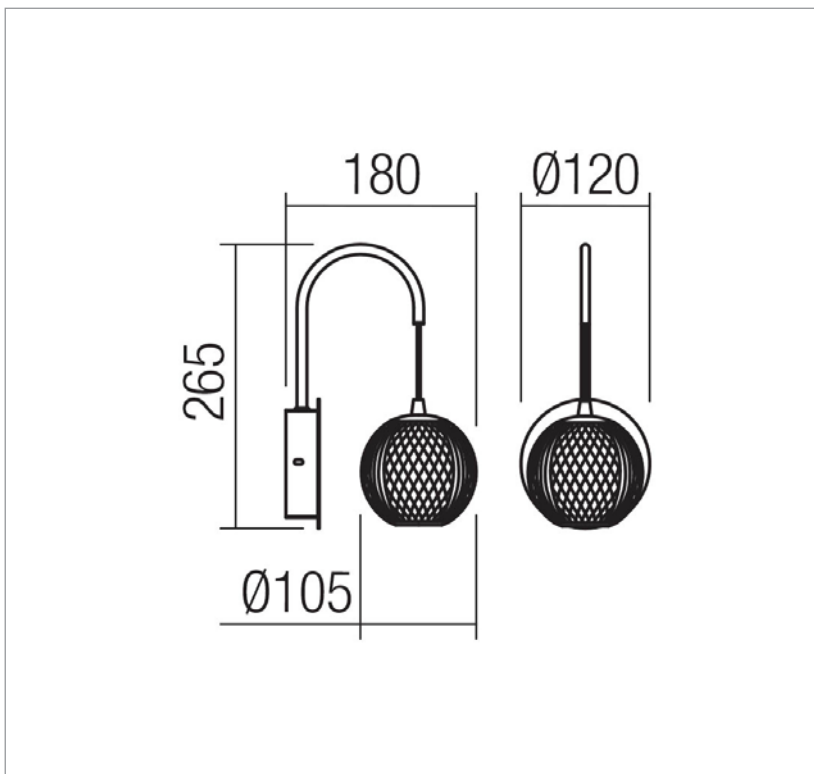
RU - Бра для внутреннего освещения с металлическим корпусом, окрашенным в матово-золотистый цвет, и узорчатым рассеивателем из прозрачного акрила.

HU - Beltéri fali lámpa, matt arany színre festett fém szerkezet, lenyomatos, átlátszó akril árnyékolóval.

BG - Аплик за интериор, метална структура, боядисана в матово златисто, шампован дифузер от прозрачен акрил.

SK - Nástenné interiérové svetidlo, matná zlatá lakovaná kovová konštrukcia, priehľadný akrylátový difúzor s potlačou.

Product type	Wall lamp
Input voltage	220-240V, 50/60Hz
Power	4W
Led type	12 pcs x 0,33W, 2835 SMD LED
Color temperature	3000K
Led luminous flux	500 lm
System luminous flux	450 lm
CRI	80
OPTICS	-
Dimmable	No
Øuse (lm)	500
Pon (w)	4
FTM	0.926
ηTM	115.75
Energy efficiency class	E
Warranty (years)	3
Protection class	Class II
IP rating	IP20



LED removal by a specialist **YES**
Driver removal by a specialist **YES**

Standards: EN 60598-1:2015 + A1:2018, EN 60598-2-1:2020, EN 60598-2-2:2012, EN 62493:2015, EN 62471:2008, EN 62031:2008 + A1:2013 + A2:2015, EN 60529:1992 + A2:2013, EN 55015:2019 + A11:2020, EN 61000-3-2:2019, EN 61000-3-3:2013 + A1:2019, EN 61547:2009.
Made in PRC.