

FIȘA TEHNICĂ  
SCHEMA DATI  
ТЕХНИЧЕСКАЯ СПЕЦИФИКАЦИЯ  
ADATLAP  
ЛИСТ С ДАННИ  
DÁTOVÝ HÁROK

## TARA

Art. 01-3994

EN - Indoor ceiling light, equipped with SMD LEDs, with the possibility of selecting the color temperature of the light, metal base painted in sand white with aluminum structure painted in sand black, diffusers in satin acrylic.

RO - Plafonieră pentru interior, echipată cu LED-uri SMD, cu posibilitate de selectare a temperaturii de culoare a luminii, bază din metal vopsită alb mat cu structură din aluminiu vopsită negru mat, dispersoare din acril satinat.

IT - Plafoniera per interni, dotata di LED SMD, con possibilità di selezionare la temperatura di colore della luce, base in metallo verniciato bianco opaco con struttura in alluminio verniciato nero opaco, diffusori in acrilico satinato.

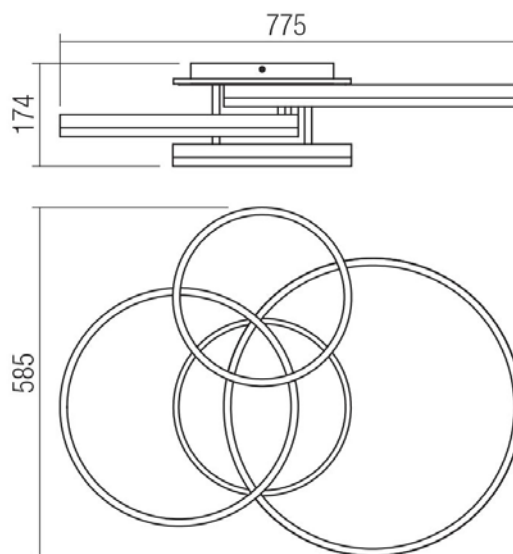
RU - Потолочный светильник для внутреннего освещения, оснащенный светодиодами SMD, с возможностью изменения цветовой температуры, металлическим основанием, окрашенным в матово-белый цвет, алюминиевым корпусом, окрашенным в матово-черный цвет, и рассеивателями из сатинированного акрила.

HU - Beltéri, SMD LED-es mennyezeti lámpa, fény színhőmérséklet beállítással, matt fehér színre festett fém alap, matt fekete színre festett alumínium szerkezet, szatén fehér akril árnyékoló.

BG - Плафониера за интериор, оборудвана с LED-ове SMD, с възможност за избор на цветова температура на светлината, метална основа, боядисана в матово бяло с алуминиева структура боядисана в матово черно, дифузери от сатениран акрил.

SK - Interiérové stropné svietidlo, vybavené SMD LED diódami, s možnosťou voľby farebnej teploty svetla, kovová základňa lakovaná pieskovo bielou s hliníkovou štruktúrou lakovaná pieskovo čiernou, difúzory saténový akrylát.

Product type	<b>Ceiling lamp</b>
Input voltage	<b>220/240V, 50/60Hz</b>
Power	<b>90W</b>
Led type	<b>494 pcs x 0,18W, 3000K + 494 pcs x 0,18W, 6000K, 2835 SMD LED</b>
Color temperature	<b>CCT by back switch 3000K - 4000K - 6000K</b>
Led luminous flux	<b>3000K: 10980 lm, 4000K: 11022 lm, 6000K: 11052 lm</b>
System luminous flux	<b>3000K: 5546 lm, 4000K: 5542 lm, 6000K: 5549 lm</b>
CRI	<b>&gt;90</b>
OPTICS	<b>120°</b>
Dimmable	<b>No</b>
Øuse (lm)	<b>11052</b>
Pon (w)	<b>90</b>
FTM	<b>0.926</b>
ηTM	<b>113.71</b>
Energy efficiency class	<b>F</b>
Warranty (years)	<b>3</b>
Protection class	<b>Class II</b>
IP rating	<b>IP20</b>



LED removal by a specialist **YES**  
Driver removal by a specialist **YES**

Standards: EN 60598-1:2015 + A1:2018, EN 60598-2-1:2020, EN 60598-2-2:2012, EN 62493:2015, EN 62471:2008, EN 62031:2008 + A1:2013 + A2:2015, EN 60529:1992 + A2:2013, EN 55015:2019 + A11:2020, EN 61000-3-2:2019, EN 61000-3-3:2013 + A1:2019, EN 61547:2009.  
Made in PRC.